

# Z-6050

多线式激光扫描器



## 一般描述

ZEBEX拥有成熟的激光平台开发经验，为满足客户对产品多样化的需求，特推出20线球型激光扫描平台Z-6050系列。此平台搭载ZEBEX最新专利技术的ZSCAN TIGER高性能解码芯片，采用0.18um芯片工艺，性能更佳卓越，能支持到最小4mil的条码。

Z-6050外观设计精巧，带有旋转底座，拥有超大扫描窗口，极大的方便各种现场应用。扫描速度高达1650线/秒，且支持自动唤醒功能。

Z-6050支持USB、USB模拟串口及RS232串口通讯界面，拥有炫目的蓝色LED读码指示灯及高音提示Buzzer，确保嘈杂的工业环境下，操作者依然能够迅速得到读码反馈提示。

## 产品特性

- 20条扫描线，5个扫描方向，高速扫描
- 外观简洁大方，性能稳定，适合各种行业应用
- ZSCAN TIGER硬件解码，搭载最尖端一维解码技术
- 支持自动唤醒功能，底座可旋转
- 超炫蓝色LED读码指示灯，高音Buzzer提示

# Z-6050

## 多线式激光扫描器

工作参数	
光源	650nm高强度激光二极管
扫描距离	0~206mm@(UPC/EAN 100%, PCS=90%)
扫描角度	5个扫描方向
扫描线数	20线
扫描速度	1650±30 线/秒
最小分辨率	0.1 mm (4mil)@Code 39, PCS=90%
印刷对比度	大于30%(UPC/EAN 100%)
LED指示	蓝色+红色LED指示
声音	声调及音量可调蜂鸣器
通讯界面	HID USB、USB Virtual COM、RS-232串口

物理参数	
尺寸	144mm x 97mm x 109mm
重量	320克 (不含数据线)
线长	拉直2.0米

电源参数	
输入电压	5VDC±10%
工作电流	220 mA

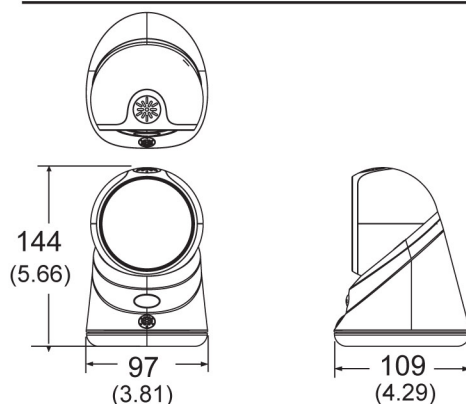
环境参数	
工作温度	0°C ~ +50°C
工作湿度	5%~95%无凝结
储藏温度	-20°C ~ +60°C
环境亮度	0~4,000Lux (荧光), 0~100,000Lux (日光)

安全规范	
EMC	CE EN55022 B, FCC Part 15 Class B, VCCI, BSMI
镭射安全	CDRH Class IIa, IEC 60825-1: Class 1
抗震能力	从1.2米高处跌落至水泥地面仍可正常工作

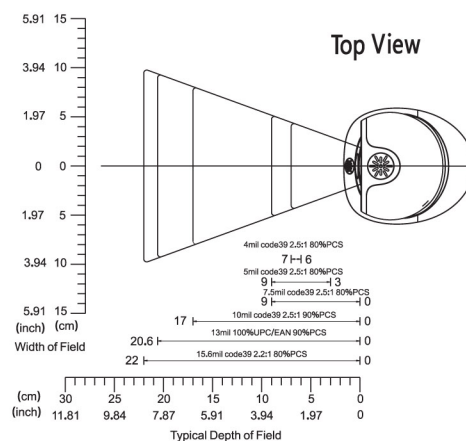
解码类型	
	UPC/EAN/JAN, UPC-A & UPC-E, EAN-8 & EAN-13, JAN-8 & JAN-13, ISBN/ISSN, Code 39 (with full ASCII)
	Codabar (NW7), Code 128 & EAN 128, Code 93, Interleaved 2 of 5 (ITF), Addendum 2 of 5, IATA Code
	China Postal Code, Code 32 (Italian Pharmacode), MSI/Plessey, RSS 14, RSS Limited, RSS Expanded

了解更多产品信息请访问 [www.zebex.com.cn](http://www.zebex.com.cn) 或与您当地的 ZEBEX 分支机构或业务合作伙伴联系。以上图文内容如有变更,恕不另行通知。版权所有,如需出版或发行,请与 ZEBEX 相关机构联系。ZEBEX 标志已在国家专利商标局注册,所有其它产品或服务名称均为其各自所有者的财产。2015年05月印制。

### Dimensions



### Depth Of Field



### 授权经销商



## 巨盛物联

ZEBEX® MEXXEN®

上海巨盛物联网科技有限公司  
 上海市松江区莘砖公路518号松江漕河泾  
 开发区11幢12层B单元, 邮编:201612  
 Tel : +86-21-6495 5599  
 Fax : +86-21-6495 9598  
<http://www.zebex.com.cn>

